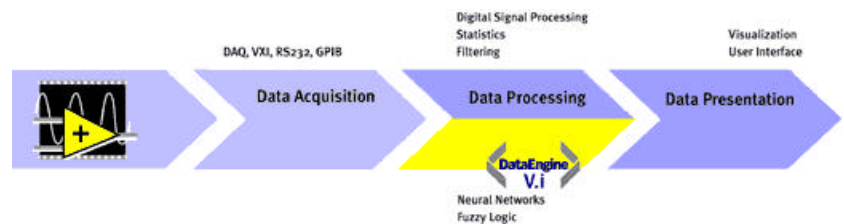




MIT

Technical Intelligence - *VibroControl*Engine

Signal Processing & Fault Diagnosis für Qualitätssicherung oder Überwachung



Produktbeschreibung

*VibroControl*Engine ist ein Windows-basiertes System speziell entwickelt zur Verarbeitung und Auswertung von akustischen Signalen bzw. Körperschallsignalen.

Aufsetzend auf dem Spektrum der DataAcquisition Komponenten von National Instruments und LabVIEW® erschließen standardisiertes Data Preprocessing und DataEngine V.i die Modellierungsmethoden der Technical Intelligence. Somit lässt sich dieses vielseitige System *VibroControl*Engine genau und kostengünstig an Ihren Anwendungsfall und Ihre Testobjekte anpassen.

Erfolgreiche *VibroControl*Engine-Konfigurationen im "Production Testing" mit Diagnose von Philips Automotive Playback Modules oder der Wälzlager-Überwachung bei Dow Chemical unterstreichen die Leistungsfähigkeit dieses Systems.

MIT - Management Intelligenter
Technologien GmbH

Pascalstraße 69
D-52076 Aachen
Tel.: +49 (0) 2408 94 58 0
Fax.: +49 (0) 2408 94 58 2
Info@mitmbh.de

<http://www.mitmbh.de/d/ti/index.htm>

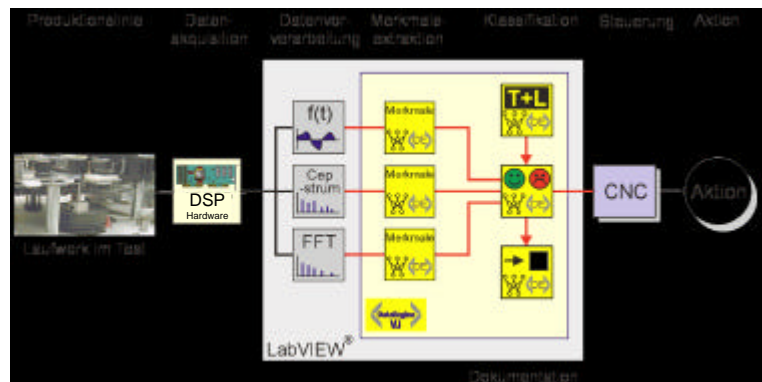


Signal Processing & Fault Diagnosis von akustischen Signalen mit *VibroControlEngine*

Grundkonzept

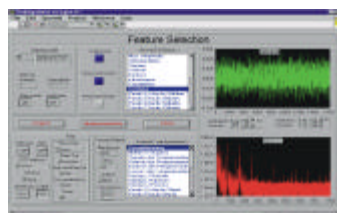
Drei Kernmodule des Systems *VibroControlEngine* übernehmen die entscheidenden Schritte der Datenvorverarbeitung, Merkmalsextraktion und Klassifikation bzw. Diagnose.

Die standardisierte Datenvorverarbeitung ist darauf zugeschnitten, periodische Signale zu analysieren. Das Modul der Merkmalsextraktion greift anschließend auf die diagnoserelevanten Signalanteile zu und übergibt sie zur Fehlerdiagnose an die modellbasierte Klassifikation.



Customizing

VibroControlEngine nutzt die intelligenten Technologien von DataEngine V.i zur modellbasierten Fehlerdiagnose unter LabVIEW®. Ein Modellaustausch erfolgt dateibasiert. Somit lässt sich das System effizient an die Anforderungen Ihrer spezifischen Aufgabenstellung anpassen.



Für die Konfiguration der Merkmalsauswahl sind in unserem Hause automatisierte Verfahren verfügbar, die auf professionelle Tools der Datenanalyse zurückgreifen und zuverlässige Ergebnisse liefern.

LabVIEW®-User Interface

VibroControlEngine ist ausgestattet mit einem Standard-User-Interface zur Systemkonfiguration und -parametrierung sowie dem Hauptfenster der Anwendung. Die Bezeichnungen der Dialogelemente und Diagnosetexte können Ihren Anforderungen angepasst werden.

**MIT - Management Intelligenter
Technologien GmbH**
Pascalstraße 69
D-52076 Aachen
Tel.: +49 (0) 2408 94 58 0
Fax.: +49 (0) 2408 94 58 2
Info@mitmbh.de
<http://www.mitmbh.de/d/ti/index.htm>

